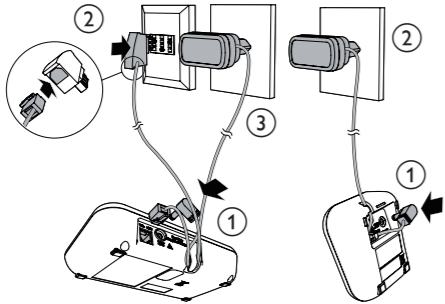


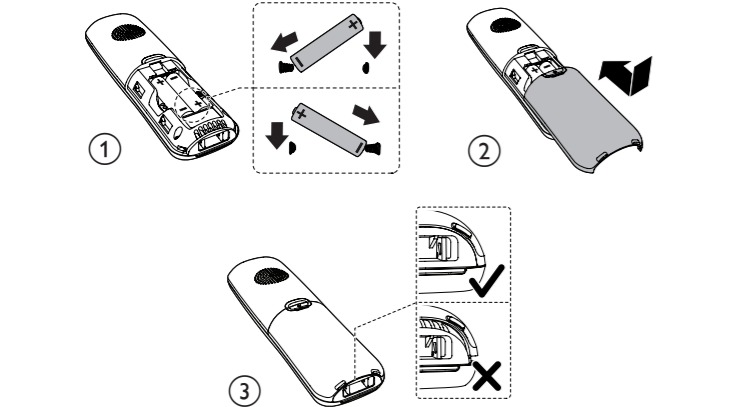


## Relier la base/ chargeur | Conectar la base/ cargador | Collegare la base/ caricatore



- XS1051 1 chargeur | cargador | caricatore
- XS1052 2 chargeurs | cargadores | caricatori
- XS1053 3 chargeurs | cargadores | caricatori

## Instalar les pile | Instalar la batería | Montare la batteria



### ES Instrucciones importantes de seguridad

Al utilizar su equipo telefónico, deben seguirse siempre las precauciones básicas de seguridad para reducir el riesgo de incendio, descarga eléctrica y lesiones, que incluyen las siguientes:

- Leer y entender todas las instrucciones.
- Respetar todas las advertencias e instrucciones marcadas en el producto.
- Desenchufar este producto de la toma de corriente antes de limpiarlo. No utilizar limpiadores líquidos o en aerosol. Utilizar un paño húmedo para la limpieza.
- No utilizar este producto cerca del agua (por ejemplo, cerca de una bañera, fregadero, piscina).
- No exponer el teléfono a la luz directa del sol o a un ambiente de frío extremo. No colocar el teléfono cerca de fuentes de calor como radiadores, cocinas, etc.
- No sobrecargar las tomas de corriente ni las extensiones eléctricas, ya que esto puede ocasionar un riesgo de incendio o una descarga eléctrica.
- Desenchufar este producto de la toma de corriente y acudir al servicio técnico/distribuidor de Vtech en las siguientes condiciones: Cuando el cable de alimentación o el enchufe están dañados o deshilachados.
- Si el producto no funciona normalmente al seguir las instrucciones de uso.
- Si el producto se ha caído y la carcasa se ha dañado.
- Si el producto presenta un cambio evidente en su desempeño.
- Evitar utilizar un teléfono (si no es de tipo inalámbrico) durante una tormenta eléctrica. Es posible que exista un riesgo remoto de descarga eléctrica a causa de un rayo.
- No utilizar el teléfono para informar de una fuga de gas en las proximidades de la misma.
- ¡Solo utilizar las baterías de NIMH (níquel-hidruro metálico) suministradas! Los periodos de funcionamiento de los terminales solo son válidos con las capacidades de las baterías previstas.
- El uso de otros tipos de pilas o baterías no recargables puede ser peligroso. Podrían causar interferencias y/o daños en la unidad. El fabricante no se hace responsable de los daños derivados de dicho incumplimiento.
- No utilizar módulos de carga de terceros. Las baterías pueden sufrir daños.
- Respetar la polaridad correcta al insertar las pilas.
- La batería no debe exponerse a un calor excesivo, como la luz solar directa o el fuego, ni sumergirse en el agua.
- Solo utilice los adaptadores y la batería que se indican a continuación; solo utilice la fuente de alimentación externa suministrada: Jiangxi Jian Aohai Technology Co., Ltd. Modelo: A318-060045W-EU1 | A318-060045W-UKL VTech Telecommunications Limited. Modelo: VT05EU06045 | VT05EUK06045. Solo utilice las baterías suministradas: Yi Yang CORUN battery CO. LTD. Modelo: Ni-MH AAA600mAh 1.2V; GPI International Ltd. Modelo: VT60AAAHC; Shenzhen Highpower Technology Co., Ltd. Modelo: HFR-AAA600.

Eliminación de aparatos antiguos y pilas (RAEE) Solo para la Unión Europea y los países con sistemas de reciclaje. Estos símbolos (a, b) en los productos, embalajes y/o documentos adjuntos significan que los productos electrónicos y electrónicos usados y las pilas no deben mezclarse con los residuos domésticos comunes. Para el correcto tratamiento, recuperación y reciclaje de los productos y baterías anquilados, llévelos a los puntos de recolección correspondientes de acuerdo con su legislación nacional. Al eliminarlos correctamente, contribuirá a ahorrar recursos valiosos y a evitar cualquier posible efecto negativo sobre la salud de las personas y el medio ambiente. Para más información sobre la recolección y el reciclaje, póngase en contacto con su municipio. Se pueden aplicar sanciones por la eliminación incorrecta de estos residuos, de acuerdo con la legislación nacional.

Instrucciones de eliminación de productos para usuarios empresariales Si desea deshechar equipos eléctricos y electrónicos, póngase en contacto con su distribuidor o proveedor para obtener más información. **Información sobre la eliminación en otros países fuera de la Unión Europea** Estos símbolos (a, b) solo son válidos en la Unión Europea. Si desea deshechar estos artículos, póngase en contacto con las autoridades locales o el distribuidor y pregunte por el método correcto de eliminación.

**Nota para el símbolo de la batería** Este símbolo (b) puede utilizarse en combinación con un símbolo químico. En este caso, cumple con el requisito establecido por la Directiva para el producto químico en cuestión. **Reciclaje de su dispositivo (Directiva RAEE 2012/19/UE)** El logo RAEE figura en el producto para indicar que este producto no debe ser eliminado o tirado con el resto de residuos domésticos. Usted es responsable de deshacerse de todos sus residuos electrónicos o eléctricos trasladándolos al punto de recolección especificado para el reciclaje de dichos residuos peligrosos.

### Homologación y conformidad

Este producto está destinado a utilizarse en Europa y el Reino Unido. Este equipo cumple con los requisitos obligatorios de la Directiva de equipos de radio de la UE (2014/53/UE) y el Reglamento de radio del Reino Unido de 2017 sobre sistemas de radio y equipos de telecomunicaciones. VTech Telecommunication Ltd. declara por la presente que este teléfono XS1050/XS1051/XS1052/XS1053 cumple con los requisitos obligatorios y otras disposiciones pertinentes de la Directiva sobre equipos de radio de la UE (2014/53/UE) y el Reglamento sobre equipos de radio del Reino Unido de 2017.

La declaración de conformidad puede consultarse en https://www.vtech.com/rte-directive.

El símbolo    confirma la conformidad del teléfono y la directiva anterior.

**Importador:** Snom Technology GmbH, Wittestraße 30G, 13509, Berlín, Alemania. **Fabricante:** VTech Telecommunications Ltd, 23/F, Tai Ping Industrial Centre, Block 1, 57 Ting Kok Road, Tai Po, Hong Kong.

### Garantía del producto

Gracias por comprar este teléfono inalámbrico a VTech.

- El producto está cubierto por una garantía de dos años a partir de la fecha de compra (fecha de inicio del periodo de garantía), contra cualquier defecto de materiales o de fabricación.
- Se puede devolver el producto en el lugar de compra.
- Durante el periodo de garantía limitada, el representante del servicio técnico autorizado de VTech revisará el producto y, si resulta defectuoso debido a materiales o mano de obra defectuosos, lo sustituirá a su discreción.
- Si el producto cubierto por esta garantía se daña debido al mal uso, modificación o reparación no autorizada, o debido a pilas defectuosas, descarga de la pila o conexiones eléctricas incorrectas, entonces esta garantía queda anulada.
- Esta garantía es personal para el comprador original y no es transferible.
- Las roturas de la pantalla LCD no están cubiertas por la garantía.

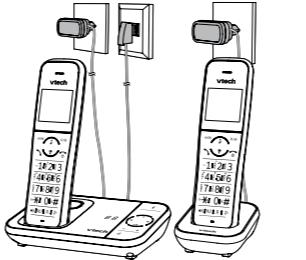
**Conserve el recibo de compra original como prueba de la misma.** Para más información sobre la recolección y el reciclaje, póngase en contacto con su municipio. Se pueden aplicar sanciones por la eliminación incorrecta de estos residuos, de acuerdo con la legislación nacional.

## Charger les pile | Cargar la batería | Ricarica della batteria

Placer le combiné sur la base du téléphone pour le chargement.
Durée de charge initiale: 12 heures

Coloque el terminal en la base del teléfono para cargarlo.
Tiempo de la primera carga: 12 horas

Collocare il ricevitore nella base del telefono per caricarlo.
Tempo della prima carica: 12 ore



### FR

#### Consignes de sécurité importantes

Lors de l'utilisation de votre équipement téléphonique, vous devez toujours prendre les précautions de base afin de réduire les risques d'incendie, d'électrocution et de blessure, y compris les suivantes :

- Lire et comprendre toutes les instructions.
- Respecter tous les avertissements et les instructions indiquées sur le produit.
- Retirer ce produit de la prise murale avant de le nettoyer. Ne pas utiliser de nettoyeurs liquides ou aérosols. Utiliser un chiffon humide pour le nettoyage.
- Ne pas utiliser ce produit près d'une source d'eau (par exemple près d'une baignoire, d'un évier de cuisine, d'une piscine).
- Ne pas exposer le téléphone à la lumière directe du soleil ou à un environnement extrêmement froid. Ne pas placer le téléphone près de sources de chaleur telles que les radiateurs, les cuseurs, etc.
- Ne pas surcharger les prises murales et les câbles prolongateurs, car ceci peut entraîner les risques d'incendie et d'électrocution.
- Débrancher ce produit de la prise murale et se référer à VTech ou au distributeur dans les conditions suivantes: Lorsque le cordon ou la fiche d'alimentation est endommagée ou effilochée. Lorsque le produit ne fonctionne pas normalement en suivant les instructions d'utilisation.
- Si le produit est tombé ou que le boîtier a été endommagé.
- Si le produit affiche un net changement dans ses performances.
- Éviter d'utiliser un téléphone (autre que le téléphone sans fil) pendant un orage. Il peut exister un risque d'électrocution dû à la foudre.
- Ne pas utiliser le téléphone pour signaler une fuite de gaz à proximité de la fuite.
- N'utiliser que les piles NiMH (nickel-hydrure métallique) fournies ! Les périodes de fonctionnement des combinés ne sont applicables qu'avec les capacités des piles par défaut.
- Ne pas utiliser le téléphone pour signaler une fuite de gaz à proximité de la fuite.
- N'utiliser que les piles NiMH (nickel-hydrure métallique) fournies ! Les périodes de fonctionnement des combinés ne sont applicables qu'avec les capacités des piles par défaut.
- L'utilisation d'autres types de pile ou de piles rechargeables / primaires peut s'avérer dangereux. Celles-ci peuvent entraîner des interférences et/ou endommager l'unité. Le fabricant ne sera pas tenu responsable pour les dommages résultant de cette non-conformité.
- Ne pas utiliser de bornes de recharge tierces. Les piles peuvent être endommagées.
- Veillez noter la polarité correcte lors de l'insertion des piles.
- Les piles ne doivent pas être exposées à une chaleur excessive telle que la lumière vive du soleil ou du feu et immergées dans l'eau.
- Utilisez uniquement les adaptateurs et piles énumérés ci-dessous ; Utilisez uniquement l'alimentation électrique externe fournie : Jiangxi Jian Aohai Technology Co., Ltd. Modèle: A318-060045W-EU1 | A318-060045W-UKL VTech Telecommunications Limited. Modèle: VT05EU06045 | VT05EUK06045. Utilisez uniquement les piles fournies: Yi Yang CORUN battery CO. LTD. Modèle: Ni-MH AAA600mAh 1.2V; GPI International Ltd. Modèle: VT60AAAHC; Shenzhen Highpower Technology Co., Ltd. Modèle: HFR-AAA600.

**Élimination des vieux équipements et piles (DEEE)**
Concerne uniquement l'Union Européenne et les pays possédant des systèmes de recyclage. Ces symboles (a, b) sur les produits, l'emballage et/ou les documents d'accompagnement signifient que les produits électriques et électroniques et les piles utilisés ne doivent pas être mélangés aux déchets ménagers habituels. Pour le traitement, l'analyse et le recyclage appropriés des vieux produits et piles, veuillez les remettre dans les points de collecte conformément à votre législation nationale. En les éliminant correctement, vous aiderez à sauvegarder des ressources de valeur et à éviter tous les effets négatifs potentiels sur la santé de l'homme et de l'environnement. Pour plus informations sur la collecte et le recyclage, veuillez contacter votre municipalité locale. Des pénalités peuvent s'appliquer pour une élimination incorrecte de ces déchets, conformément à la législation nationale.

#### Instructions d'élimination des déchets pour les utilisateurs professionnels

Si vous voulez mettre au rebut des équipements électriques et électroniques, veuillez contacter votre distributeur ou fournisseur pour de plus amples informations.

**Informations sur l'élimination dans d'autres pays hors de l'Union européenne**

Ces symboles (a, b) sont uniquement valides dans l'Union européenne. Si vous voulez éliminer ces éléments, veuillez contacter votre distributeur ou vos autorités locales et demander la bonne méthode d'élimination.

#### Remarque concernant le symbole des piles

Ce symbole (b) devra être utilisé en complément d'un symbole chimique. Dans ce cas, il est conforme aux exigences établies par la Directive sur les produits chimiques impliqués.

**Recycler votre appareil (Directive DEEE 2012/19/UE)**

Le logo DEEE apparaît sur le produit pour indiquer que ce produit ne doit pas être éliminé ou jeté avec vos déchets ménagers. Vous êtes tenus d'éliminer tous les déchets de vos produits électroniques ou équipements électriques en les remettant au point de collecte spécifié pour le recyclage de tels déchets dangereux.

#### Approbation et conformité

Le présent produit est destiné à être utilisé en Europe et au Royaume-Uni. Cet équipement est conforme aux exigences essentielles de la Directive européenne sur les équipement radioélectriques (2014/53/EU) et les régulations britanniques de 2017 sur les systèmes radio et les équipements de télécommunications.

VTech Telecommunication Ltd. déclare que ce téléphone XS1050/XS1051/XS1052/XS1053 est conforme aux exigences essentielles et autres provisions pertinentes de la Directive européenne sur les équipement radioélectriques (2014/53/EU) et les régulations britanniques de 2017 sur les systèmes radio et les équipements de télécommunications.

La déclaration de conformité peut être consultée sur : https://www.vtech.com/rte-directive.

Le symbole    confirme la conformité du téléphone et de la directive ci-dessus.

**Importateur :** Snom Technology GmbH, Wittestraße 30G, 13509, Berlín, Allemagne. **Fabricant :** VTech Telecommunications Ltd, 23/F, Tai Ping Industrial Centre, Block 1, 57 Ting Kok Road, Tai Po, Hong Kong.

#### Garantie du produit

Nous vous remercions d'avoir choisi ce téléphone sans fil VTech.

- Ce produit est couvert par une garantie de deux ans à partir de la date d'achat (date à partir de laquelle la garantie entre en vigueur), contre tout défaut de matériaux ou de fabrication
- Ce produit peut être retourné sur le lieu d'achat.
- Pendant la période de garantie limitée, le représentant de services agréé de VTech examinera le produit et s'il trouve que le produit est défectueux en raison de matériaux défectueux ou qu'il présente un défaut de fabrication, il remplacera le produit à sa discrétion.
- Si le produit couvert par cette garantie est endommagé en raison d'une mauvaise utilisation, modification ou réparation non autorisée, ou à cause de piles défectueuses, de la décharge des piles ou des connexions électriques inappropriées, alors cette garantie s'annule.
- Cette garantie est personnelle à l'acheteur initial et n'est pas transférable.
- Les cassures de l'écran LCD ne sont pas couvertes par cette garantie.

**Veillez garder votre reçu de caisse original comme preuve d'achat.** Pour obtenir le service en charge des garanties, veuillez visiter notre site web sur https://euphones.vtech.com.



legislazione nazionale.
**Istruzioni per lo smaltimento del prodotto per gli utenti commerciali**

Se si desidera eliminare le apparecchiature elettroniche ed elettroniche, si prega di contattare il proprio rivenditore o fornitore per ulteriori informazioni.

**Informazioni sullo smaltimento in altri paesi ai di fuori dell'Unione Europea**

Questi simboli (a, b) sono validi solo nell'Unione Europea. Se si desidera smaltire questi articoli, si prega di contattare le autorità locali o il rivenditore e chiedere il metodo corretto di smaltimento.

#### Nota per il simbolo della batteria

Questo simbolo (b) potrebbe essere usato in combinazione con un simbolo chimico. In questo caso risponde al requisito stabilito dalla direttiva per la sostanza chimica in questione.

**Riciclaggio del dispositivo (direttiva WEEE 2012/19/UE)**

Il logo WEEE appare sul prodotto per indicare che questo prodotto non deve essere smaltito o scaricato con gli altri rifiuti domestici. Si è tenuti a smaltire tutte le apparecchiature elettroniche o elettriche di scarto trasferendole al punto di raccolta specificato per il riciclaggio di tali rifiuti pericolosi.

#### Omologazione e conformità

Questo prodotto è destinato all'uso in Europa e nel Regno Unito. Questa apparecchiatura è conforme ai requisiti principali della direttiva sulle apparecchiature radio dell'UE (2014/53/UE) e ai regolamenti radio del Regno Unito del 2017 sui sistemi radio e alle apparecchiature di telecomunicazione.

VTech Telecommunication Ltd. dichiara che questo telefono XS1050/XS1051/XS1052/XS1053 è conforme ai requisiti principali e alle altre disposizioni pertinenti della Direttiva sulle apparecchiature radio dell'UE (2014/53/UE) e ai regolamenti sulle apparecchiature radio del Regno Unito del 2017.

La dichiarazione di conformità può essere consultata su https://www.vtech.com/rte-directive.

Il simbolo    conferma la conformità del telefono e della direttiva di cui sopra.

**Importatore:** Snom Technology GmbH, Wittestraße 30G, 13509, Berlino, Germania. **Fabricante:** VTech Telecommunications Ltd, 23/F, Tai Ping Industrial Centre, Block 1, 57 Ting Kok Road, Tai Po, Hong Kong.

#### Garanzia del prodotto

La ringraziamo per aver acquistato questo telefono cordless della VTech.

- Il prodotto è coperto da una garanzia di due anni dalla data di acquisto (data da cui inizia il periodo di garanzia), contro qualsiasi difetto di materiali o di lavorazione.
- Il prodotto può essere restituito al luogo di acquisto.
- Durante il periodo di garanzia limitata, il rappresentante dell'assistenza autorizzata di VTech esaminerà il prodotto e, se si scopre che è difettoso a causa di materiali difettosi o di lavorazione, sostituirà il prodotto a sua discrezione.
- Se il prodotto coperto da questa garanzia viene danneggiato a causa di uso improprio, modifiche o riparazioni non autorizzate, o a causa di batterie difettose, scaricamento delle batterie o collegamenti elettrici errati, in tal caso la garanzia viene annullata.
- Questa garanzia è personale per l'acquirente originale e non è trasferibile.
- Le rotture dello schermo LCD non sono coperte dalla garanzia.

**Si prega di conservare lo scontrino originale come prova d'acquisto.**

Per richiedere il servizio di garanzia, visitate il nostro sito web all'indirizzo https://euphones.vtech.com.

## Configuration

#### CONFIGURARE LA LINGUA

⇨/OK → ▲/▼ → **REGL. COMB** → ⇨/OK → ▲/▼ → **LANGUE** → ⇨/OK → ▲/▼ → **FRANÇAIS** → ⇨/OK

#### RÉGLER LE FORMAT DE LA DATE OU

#### DE L'HEURE

⇨/OK → ▲/▼ → **REGL. COMB** → ⇨/OK → ▲/▼ → **DATE & HEURE** → ⇨/OK → ▲/▼ → **FORMAT DATE** → ⇨/OK → ▲/▼ → **JJ-MM-AA / MM-JJ-AA** → ⇨/OK → ▲/▼ → **FORMAT HEURE** → ⇨/OK → ▲/▼ → **12 HEURES / 24 HEURES** → ⇨/OK

#### CONFIGURER LA DATE ET L'HEURE

⇨/OK → ▲/▼ → **REGL. COMB** → ⇨/OK → ▲/▼ → **DATE & HEURE** → ⇨/OK → ▲/▼ → **REGLER DATE** → ⇨/OK → Saisir la date → ⇨/OK → ▲/▼ → **REGLER HEURE** → ⇨/OK → Saisir l'heure → ⇨/OK

#### SONNERIES - APPELS EXTERNES/INTERNES

⇨/OK → ▲/▼ → **REGL. COMB** → ⇨/OK → ▲/▼ → **SONNERIES** → ⇨/OK → ▲/▼ → **SONNERIE EXT / SONNERIE INT** → ⇨/OK → ▲/▼ pour sélectionner la mélodie → ⇨/OK

#### SONNERIES - VOLUME

⇨/OK → ▲/▼ → **REGL. COMB** → ⇨/OK → ▲/▼ → **SONNERIES** → ⇨/OK → ▲/▼ → **VOL.SONNERIE** → ⇨/OK → ▲/▼ pour régler le volume → ⇨/OK

#### TONALITÉS - ACTIVER/DÉSACTIVER LES

⇨/OK → ▲/▼ → **REGL. COMB** → ⇨/OK → ▲/▼ → **ALERTES SON.** → ⇨/OK → ▲/▼ → **BIPS TOUCHES / BATT.FAIBLE / HORS PORTEE** → ⇨/OK → ▲/▼

→ **ACTIVER / DESACTIVER** → ⇨/OK

#### ALARME - RÉGLAGE DE L'HEURE DE

#### L'ALARME ET ACTIVATION

⇨/OK → ▲/▼ → **REGL. COMB** → ⇨/OK → ▲/▼ → **ALARME** → ⇨/OK → ▲/▼ → **ACTIVER** → ⇨/OK → Définir l'heure de l'alarme → ⇨/OK → Afficher **SNOOZE** → ⇨/OK → ▲/▼ → **ACTIVER / DESACTIVER** → ⇨/OK

#### CONFIGURER LE RÉPONDEUR AUTOMATIQUE

⇨/OK → ▲/▼ → **REGL. COMB** → ⇨/OK → ▲/▼ → **REPONSE AUTO** → ⇨/OK → ▲/▼ → **ACTIVER / DESACTIVER** → ⇨/OK

## Répertoire téléphonique

#### SAUVEGARDER UNE ENTRÉE DE NUMÉRO

⇨/OK → ▲/▼ → **RÉPERTOIRE** → ⇨/OK → ⇨/OK → **AJOUTER** → ⇨/OK → **NOM** → ⇨/OK → saisir le nom → ⇨/OK → **NUMERO** → saisir le numéro de téléphone → ⇨/OK → **MELODIE 1** → ▲/▼ pour sélectionner la mélodie → ⇨/OK



## Répondeur

#### ACTIVER/DÉSACTIVER AVEC LE COMBINÉ

⇨/OK → ▲/▼ → **REPONDEUR** → ⇨/OK → ▲/▼ → **REP. ON/OFF** → ⇨/OK → ⇨/OK → **ACTIVER / DESACTIVER** → ⇨/OK

#### ACTIVER/DÉSACTIVER AVEC LA BASE

Appuyez sur    pour allumer ; appuyez une nouvelle fois pour éteindre.

#### IMPOSTAZIONE DELLA RISPOSTA

#### AUTOMATICA

⇨/OK → ▲/▼ → **IMPOSTA PORT** → ⇨/OK → ▲/▼ → **RISPOSTA AUT** → ⇨/OK → ▲/▼ → **ATTIVA / DISATTIVA** → ⇨/OK

## Rubrica telefonica

#### MEMORIZZARE LA VOCE DI UN NUMERO

⇨/OK → ▲/▼ → **RUBRICA** → ⇨/OK → ⇨/OK → **AGGIUNGI** → ⇨/OK → **NOME** → ⇨/OK → inserire il nome → ⇨/OK → **NUMERO** → inserire il numero di telefono → ⇨/OK → **MELODIA 1** → ▲/▼ per selezionare la melodia → ⇨/OK



⇨/OK → ▲/▼ → **IMPOSTA PORT** → ⇨/OK → ▲/▼ → **DATA E ORA** → ⇨/OK → ▲/▼ → **IMPOSTA DATA** → ⇨/OK → Inserire la data → ⇨/OK → ▲/▼ → **IMPOSTA ORA** → ⇨/OK → Inserire l'ora → ⇨/OK

#### SUONERIA - CHIAMATE INTERNE/ESTERNE

⇨/OK → ▲/▼ → **IMPOSTA PORT** → ⇨/OK → ▲/▼ → **SUON PORTAT** → ⇨/OK → ▲/▼ → **CHIAMATE EST/ CHIAMATE INT** → ⇨/OK → ▲/▼ per selezionare la melodia → ⇨/OK

#### SUONERIA - VOLUME

⇨/OK → ▲/▼ → **IMPOSTA PORT** → ⇨/OK → ▲/▼ → **SUON PORTAT** → ⇨/OK → ▲/▼ → **VOLUME** → ⇨/OK → ▲/▼ per selezionare il volume → ⇨/OK

#### TONO - ATTIVARE/DISATTIVARE I TONI

⇨/OK → ▲/▼ → **IMPOSTA PORT** → ⇨/OK → ▲/▼ → **IMPOSTA TONI** → ⇨/OK → ▲/▼ → **TONO TASTI/ TONO BATT/ FUORIPORTATA** → ⇨/OK → ▲/▼ → **ATTIVA / DISATTIVA** → ⇨/OK

#### ALLARME - IMPOSTAZIONE DELL'ORA

#### E DELL'ATTIVAZIONE DELL'ALLARME

⇨/OK → ▲/▼ → **IMPOSTA PORT** → ⇨/OK → ▲/▼ → **SVEGLIA** → ⇨/OK → ▲/▼ → **ATTIVA** → ⇨/OK → Inserire l'ora dell'allarme → ⇨/OK → Visualizzare **SNOOZE** → ⇨/OK → ▲/▼ → **ATTIVA / DISATTIVA** → ⇨/OK